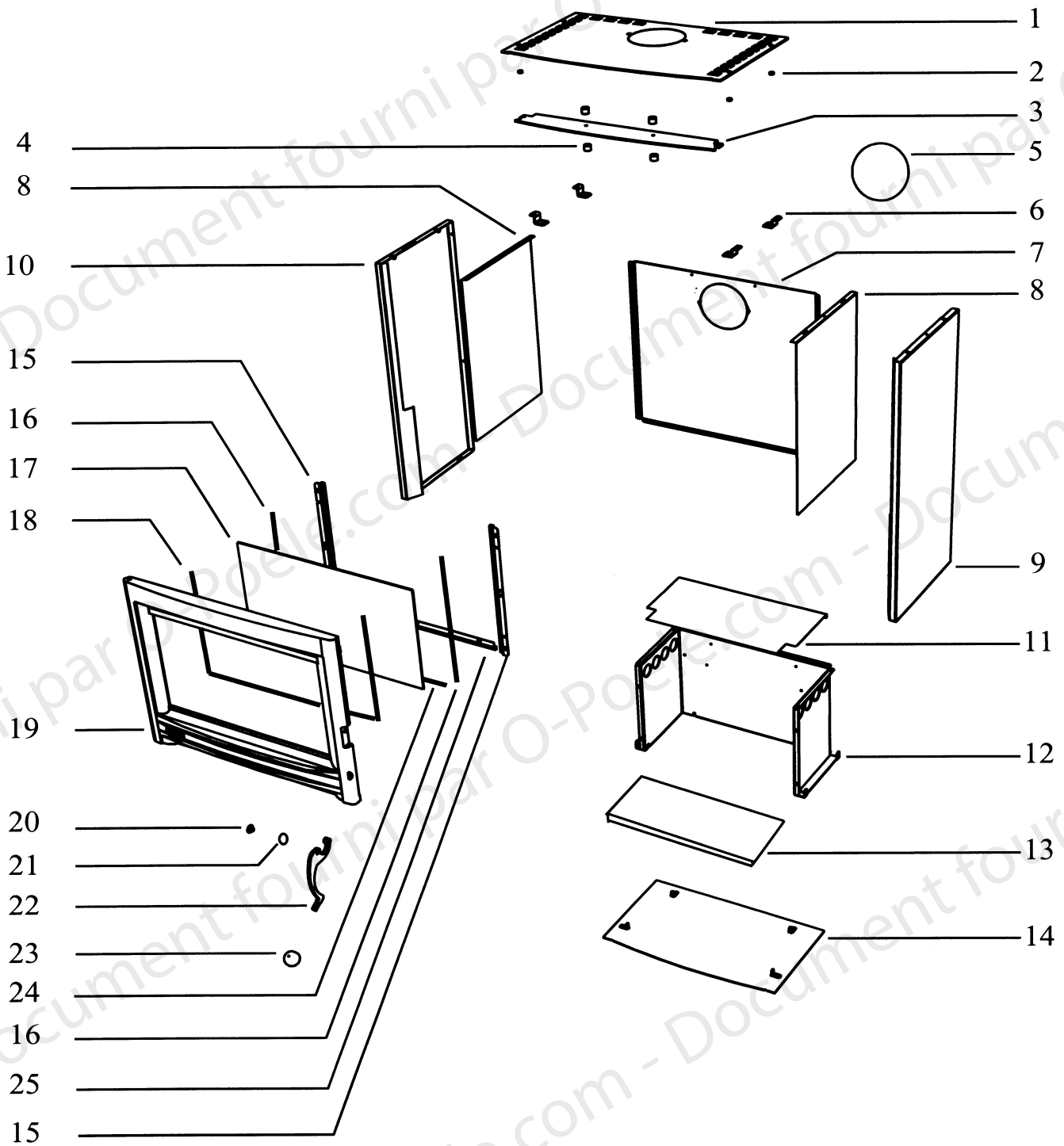


**POELES A BOIS  
BOSTON - DETROIT  
ENSEMBLE TOLERIE - PORTE**



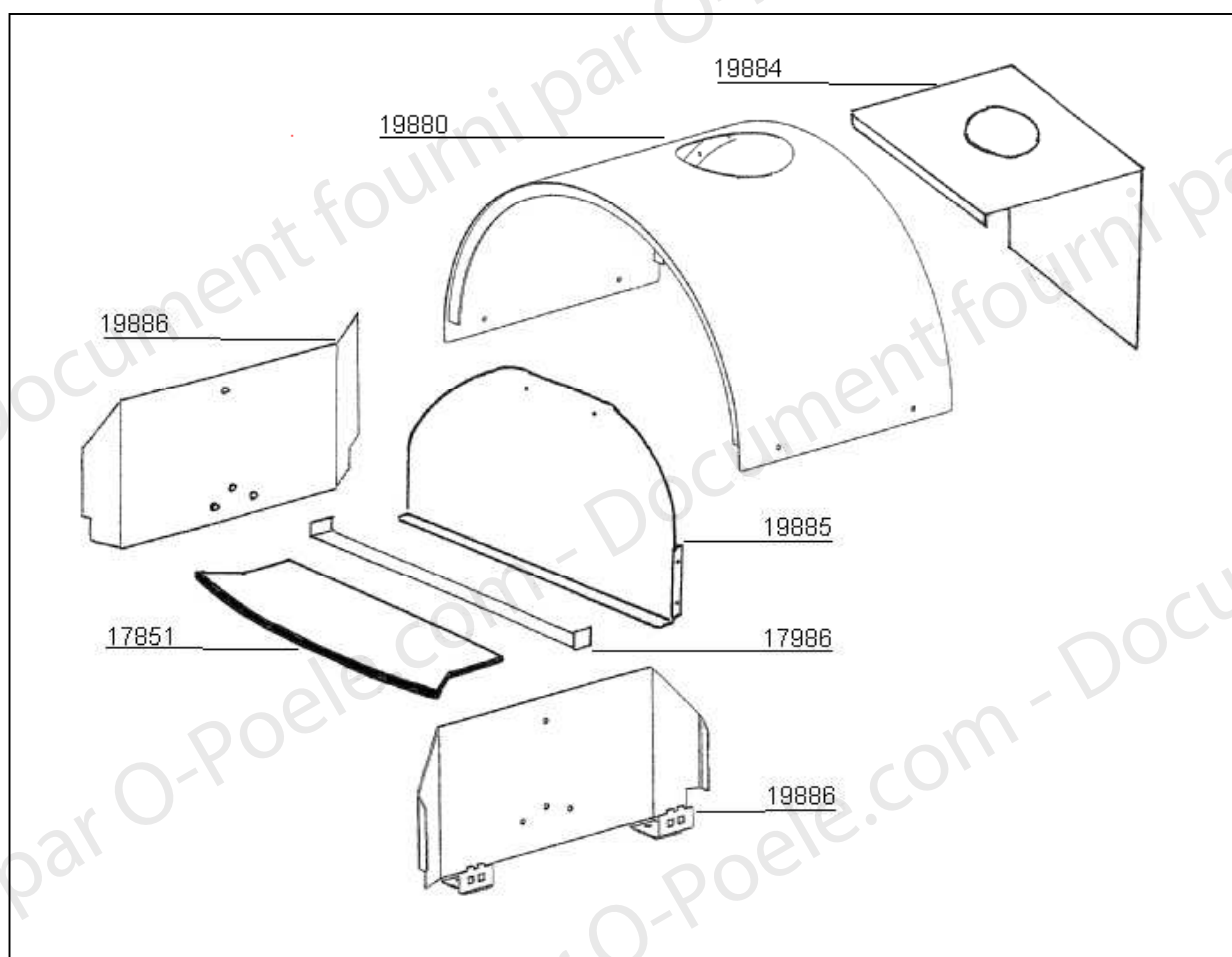
**POELES A BOIS  
BOSTON - DETROIT  
ENSEMBLE TOLERIE - PORTE**

| POSITION       | NOMBRE | DESIGNATION  | REFERENCE     |            |               |
|----------------|--------|--|---------------|------------|---------------|
|                |        |  | BOSTON        | BOSTON     | DETROIT       |
|                |        |  | Cotés peints  | Cotés Inox |               |
| 1              | 1      | Ensemble Dessus (dessus + tampon)  | 18797PP       | 18797PP    | -             |
| 2              | 4      | Entretoise épaulée   | 16921         | 16921      | -             |
| 3              | 1      | Ailette  | 17007PO       | 17007PO    | -             |
| 4              | 4      | Entretoise fraisée   | 16920         | 16920      | -             |
| 5              | 1      | Obturateur tôle  | 15673         | 15673      | 15673         |
| 6              | 4      | Attache dessus   | 17013PB       | 17013PB    | -             |
| 7              | 1      | Arrière galvanisé  | 24492         | 24492      | 24492         |
| 8              | 2      | Ecran latéral  | 17002         | 17002      | 17002         |
| 9              | 1      | Coté droit d'habillage   | 17005+couleur | 18509      | 19888+couleur |
| 10             | 1      | Coté gauche d'habillage  | 17004+couleur | 18510      | 19887+couleur |
| 11             | 1      | Ecran de bûcher  | 17019         | 17019      | 17019         |
| 12             | 1      | Socle  | 26911PO       | 26911PO    | 26911PO       |
| 13             | 1      | Double fond  | 17163PO       | 17163PO    | 17163PO       |
| 14             | 1      | Plaque de sol  | 16998PO       | 16998PO    | 16998PO       |
| 15             | 2      | Fixe joint latéral   | 16992PB       | 16992PB    | 16992PB       |
| 16             | 2      | Joint de porte latéral Lg 415  | 16973         | 16973      | 16973         |
| 17             | 1      | Vitre 545x316x3 mm   | 16975         | 16975      | 16975         |
| 18             | 1,2 m  | Joint de vitre plat 10X2 autocollant   | 04093         | 04093      | 04093         |
| 19             | 1      | Cadre de porte   | 16780--UPO    | 16780--UPO | 16780--UPO    |
| 20             | 1      | Douille axe de porte   | 17413         | 17413      | 17413         |
| 21             | 1      | Rondelle onduflex  | X             | X          | X             |
| 22             | 1      | Poignée  | X             | X          | X             |
| 23             | 1      | Bouton de porte  | 16972         | 16972      | 16972         |
| 24             | 1      | Joint de porte horizontal Lg 500   | 16974         | 16974      | 16974         |
| 25             | 1      | Fixe joint horizontal  | 16991PB       | 16991PB    | 16991PB       |
| Non représenté | 1      | Porte EM   | 16990PO       | 16990PO    | 16990PO       |
| Non représenté | 1      | Poignée de porte EM (poignée, galet, bouton, douille axe de porte, rondelle, vis, écrou fendu) | 91076         | 91076      | 91076         |
| Non représenté | 1      | Sachet visserie tampon obturateur  | 17778         | 17778      | 17778         |

**POELES A BOIS  
FAMILLE BOSTON  
CODES PRODUITS**

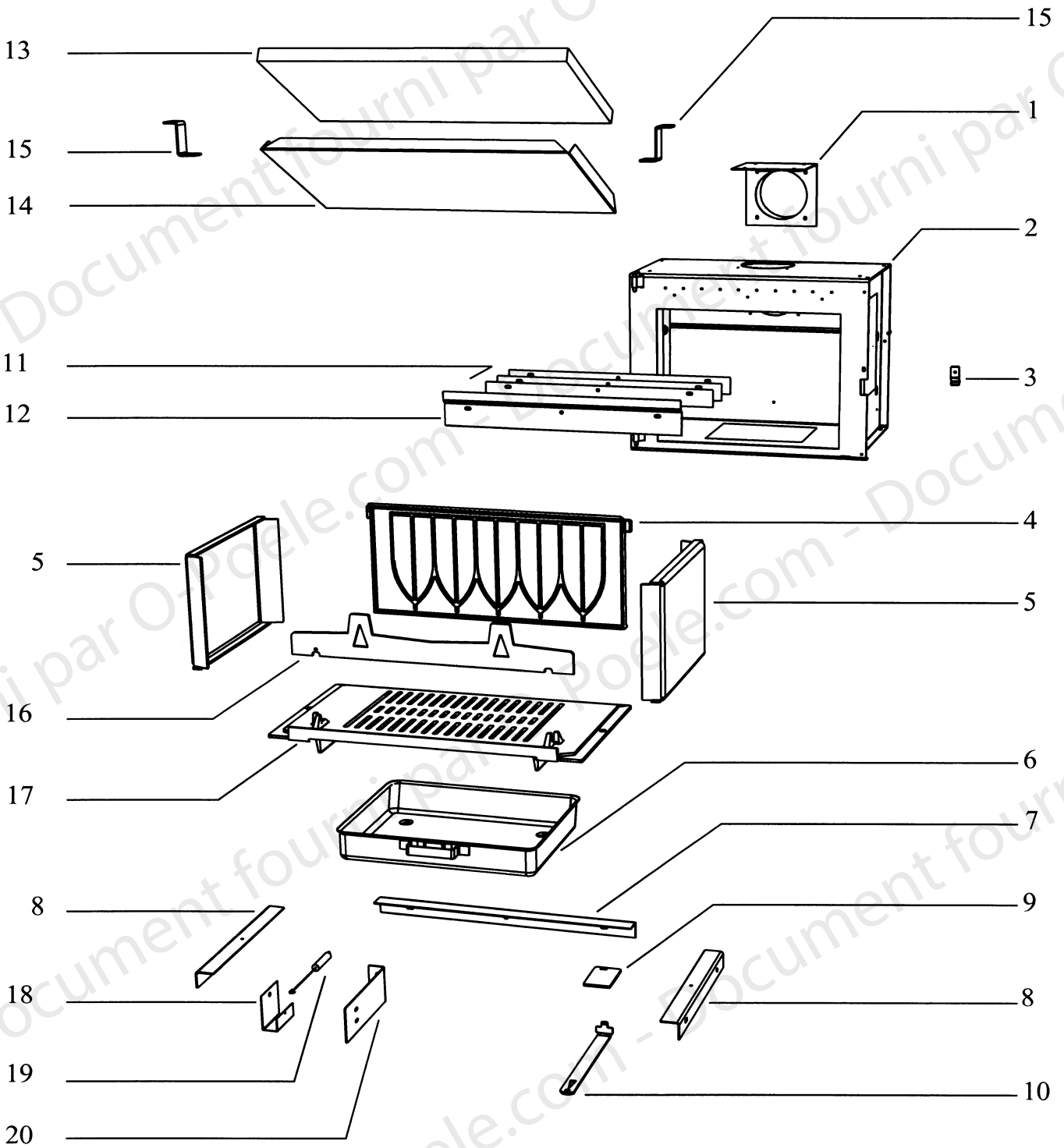
| <b>Désignation</b> | <b>Définition</b>       | <b>Code couleur<br/>peinture</b> | <b>Code article</b> |
|--------------------|-------------------------|----------------------------------|---------------------|
| BOSTON 03          | Côtés ivoire            | PV                               | 110303              |
| BOSTON 06          | Côtés bordeaux          | PU                               | 110306              |
| BOSTON 22          | Côtés bleu 22           | PG                               | 110340              |
| BOSTON 25          | Côtés bleu 25 Cobalt    | P25                              | 110357              |
| BOSTON 15          | Côtés vert              | P15                              | 110661              |
| BOSTON 07 Inoxium  | Côtés inox              | Code pièce spécifique            | 110320              |
| BOSTON Turbo 03    | Côtés ivoire; turbine   | PV                               | 110313              |
| BOSTON Turbo 06    | Côtés bordeaux; turbine | PU                               | 110314              |
| BOSTON Turbo 22    | Côtés bleu 22; turbine  | PG                               | 110345              |

**POELES A BOIS  
DETROIT  
ENSEMBLE VOUTE**



| REFERENCE | NOMBRE | DESIGNATION                |
|-----------|--------|----------------------------|
| 17851     | 1      | Plaque de four Speckstein  |
| 17986     | 1      | Appui plaque de four       |
| 19880     | 1      | Voute                      |
| 19884     | 1      | Arrière partie supérieure  |
| 19885     | 1      | Arrière de four            |
| 19886     | 2      | Côté de four gauche/droite |

**POELES A BOIS  
BOSTON - DETROIT - CHICAGO  
ENSEMBLE FOYER**

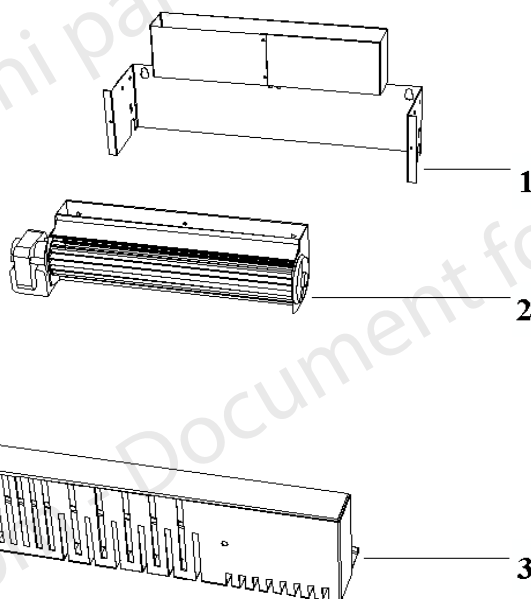


**POELES A BOIS  
BOSTON - DETROIT - CHICAGO  
ENSEMBLE FOYER**

| <b>POSITION</b> | <b>NOMBRE</b> | <b>DESIGNATION</b>                       | <b>REFERENCE</b> |
|-----------------|---------------|--|------------------|
| 1               | 1             | Buse (ensemble soudé)                    | 16986PB          |
| 2               | 1             | Corps de chauffe                         | 16980PB          |
| 3               | 1             | Ressort de fermeture                     | 16971            |
| 4               | 1             | Plaque d'âtre                            | 16784PB          |
| 5               | 2             | Côté intérieur de corps de chauffe       | 16994PB          |
| 6               | 1             | Cendrier                                 | 09951PB          |
| 7               | 1             | Appui arrière de sôle                    | 16995            |
| 8               | 2             | Appui latéral de sôle                    | 16996            |
| 9               | 1             | Plaquette registre d'air                 | 17011PB          |
| 10              | 1             | Tirette registre d'air                   | 17165--N         |
| 11              | 3             | Calage déflecteur de vitre               | 17294            |
| 12              | 1             | Déflecteur de vitre                      | 16989PB          |
| 13              | 1             | Déflecteur vermiculite                   | 17237            |
| 14              | 1             | Déflecteur inox                          | 17340            |
| 15              | 2             | Patte d'accrochage déflecteur            | 16999            |
| 16              | 1             | Chenêt tôle scandinave                   | 17162PB          |
| 17              | 1             | Sôle fonte                               | 16783PB          |
| 18              | 1             | Fixation attache de ressort *            | 18197            |
| 19              | 1             | Ressort de traction *                    | 15468            |
| 20              | 1             | Attache de ressort *                     | 18198            |
| Non représenté  | 1             | Adaptateur de buse 150 / 153 mm          | 11768R           |
| Non représenté  | 1             | Ensemble déflecteur (inox + vermiculite) | 91070            |
| Non représenté  | 1             | Main froide                              | 07232            |

\* : uniquement modèles DIN

**POELES A BOIS  
BOSTON TURBO  
KIT TURBINE**



| POSITION | NOMBRE | DESIGNATION            | REFERENCE |
|----------|--------|------------------------|-----------|
| 1        | 1      | Support de ventilateur | 17159     |
| 2        | 1      | Ventilateur tangentiel | 15413     |
| 3        | 1      | Capot de ventilateur   | 17160PO   |
| X        | 1      | Câble électrique       | 17342     |
| X        | 1      | Borne                  | 06212     |
| X        | 1      | Fil de terre           | 17818     |
| X        | 1      | Inverseur unipolaire   | 12530     |
| X        | 1      | Sachet visserie        | 17425     |
| X        | 1      | Kit turbine EM         | 17429     |